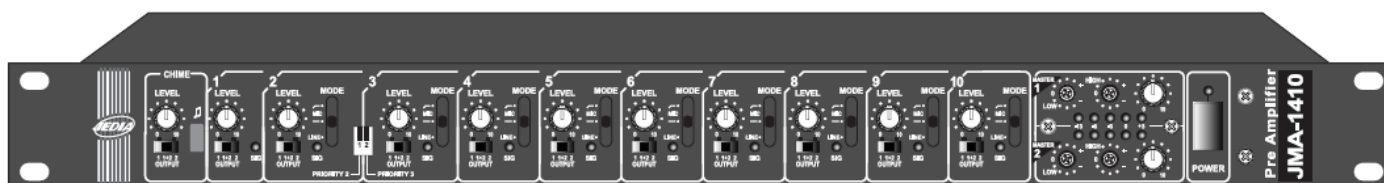


Содержание

Предостережения.....	1
Инструкции по технике безопасности.....	1
Функциональные характеристики.....	1
Средства управления на передней панели.....	2
Средства управления на задней панели.....	3
Подключение системы.....	4
Технические характеристики.....	5
Блок-схема.....	6



JMA-1410
МИКСЕР-ПРЕДУСИЛИТЕЛЬ
(для смешивания аудио сигналов)

Внимание!

Опасность поражения электрическим током!

Не открывать!

Осторожно: во избежание поражения электрическим током не снимайте крышку (или заднюю панель) устройства.

Внутри нет деталей, обслуживаемых пользователем.

Техническое обслуживание и ремонт должны выполняться только квалифицированными специалистами.



Знак молнии внутри равностороннего треугольника указывает на наличие неизолированного «опасного напряжения» внутри корпуса устройства, которое может достигать существенных значений, что создает риск поражения электрическим током.



Восклицательный знак внутри равностороннего треугольника указывает на наличие важной информации об эксплуатации (техническом обслуживании) устройства или уходе за ним в литературе, входящей в комплект поставки.

ИНСТРУКЦИИ ПО ТЕХНИКЕ БЕЗОПАСНОСТИ

Перед началом работы с микшером прочтите все инструкции по технике безопасности.

1. При установке устройства соблюдайте следующие условия:

- Устанавливайте его на ровной горизонтальной поверхности
- Не устанавливайте его вблизи воды или в местах с повышенной влажностью
- Размещайте устройство отдельно от источников тепла, таких, как радиаторы или другие устройства, излучающие тепло
- Не допускайте падения на прибор каких-либо предметов и следите за тем, чтобы внутрь корпуса не проливалась жидкость

2. При подключении устройства учитывайте следующее:

- Начинайте подключение только после того, как прочтете до конца все инструкции
- Тщательно выполняйте все соединения, так как неправильное подключение может привести к помехам, повреждению устройства, а также к поражению пользователя электрическим током
- Во избежание поражения электрическим током не открывайте верхнюю крышку устройства
- Осторожно подключайте силовой кабель после проверки сети переменного тока

* Ремонт устройства должен выполняться только квалифицированным персоналом сервисного центра.

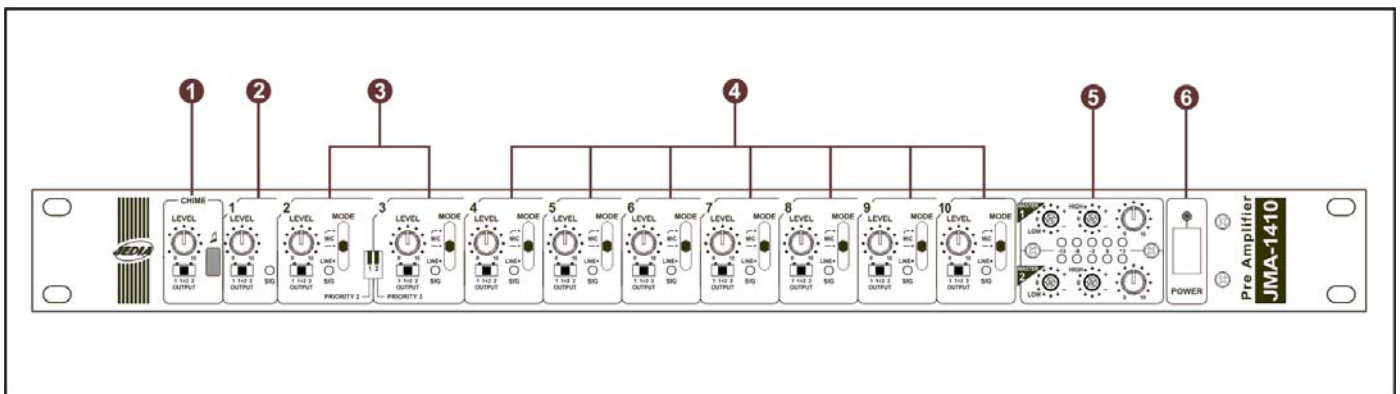
ФУНКЦИОНАЛЬНЫЕ ХАРАКТЕРИСТИКИ

- Регулировка и смешивание аудио сигнала от различных источников звука
- Предназначен для работы в моно и стерео режимах
- Каждый канал имеет отдельный индикатор присутствия сигнала, селектор, подающий сигнал только на первый (OUTPUT 1), на оба (OUTPUT 1+2), или только на второй выход (OUTPUT 2)
- На все входы MIC может подаваться фантомное питание для работы с электретными или конденсаторными микрофонами
- Фильтр верхних частот
- Мелодический сигнал с селектором тона (2-тоновый или 4-тоновый)
- Каналы 1, 2, 3 имеют приоритет перед каналами 4-10
- Все входные каналы оборудованы разъемами XLR, входы с 7 по 10 – дополнительными разъемами RCA
- Основные выходы OUTPUT 1 и 2 оборудованы разъемами XLR с регулировкой высоких и низких частот

JEDIA JMA-1410 *Микшер-предусилитель*

- Выход REC
- Электропитание от сети (220 В) или от источника постоянного тока (24 В)

СРЕДСТВА УПРАВЛЕНИЯ НА ПЕРЕДНЕЙ ПАНЕЛИ



1. CHIME

При нажатии на кнопку CHIME будет активирован сигнал привлечения внимания с функцией приоритета. Вы можете регулировать уровень сигнала ручкой LEVEL.

- ПЕРЕКЛЮЧАТЕЛЬ ВЫХОДА

Переключатель выбора выходного канала для передачи сигнала CHIME. При активации сигнала входы 4-10 блокируются.



Важное замечание:

Функция приоритета будет активна только для выбранного выходного канала.

2. УПРАВЛЕНИЕ ВХОДОМ 1

Отрегулируйте уровень громкости входного сигнала по индикаторам CLIP, когда основной регулятор громкости установлен в положении 2.

- ПЕРЕКЛЮЧАТЕЛЬ ВЫХОДА

Переключатель выбора выходного канала для передачи сигнала.

3. УПРАВЛЕНИЕ ВХОДАМИ 2,3

Отрегулируйте уровень громкости входного сигнала по индикаторам CLIP, когда основной регулятор громкости установлен в положении 2.

- ПЕРЕКЛЮЧАТЕЛЬ ВЫХОДА

Переключатель выбора выходного канала для передачи сигнала.

- ПЕРЕКЛЮЧАТЕЛЬ ТИПА ВХОДНОГО СИГНАЛА

MIC : микрофонный вход с НЧ фильтром для более чистого сигнала. Частота среза фильтра 300 Гц.

MIC : микрофонный вход без фильтра.

LINE: Линейный вход для CD-плеера, FM-тюнера.

- ФУНКЦИЯ ПРИОРИТЕТА

Приоритет включается установкой переключателей в положение «ON». При активации приоритета сигналы со входов 4-10 подавляются.

4. УПРАВЛЕНИЕ ВХОДАМИ 4-10

Отрегулируйте уровень громкости входного сигнала по индикаторам CLIP, когда основной регулятор громкости установлен в положении 2.

- ПЕРЕКЛЮЧАТЕЛЬ ВЫХОДА

Переключатель выбора выходного канала для передачи сигнала.

- ПЕРЕКЛЮЧАТЕЛЬ ТИПА ВХОДНОГО СИГНАЛА

MIC : микрофонный вход с НЧ фильтром для более чистого сигнала. Частота среза фильтра 300 Гц.

MIC : микрофонный вход без фильтра.

LINE: Линейный вход для CD-плеера, FM-тюнера.

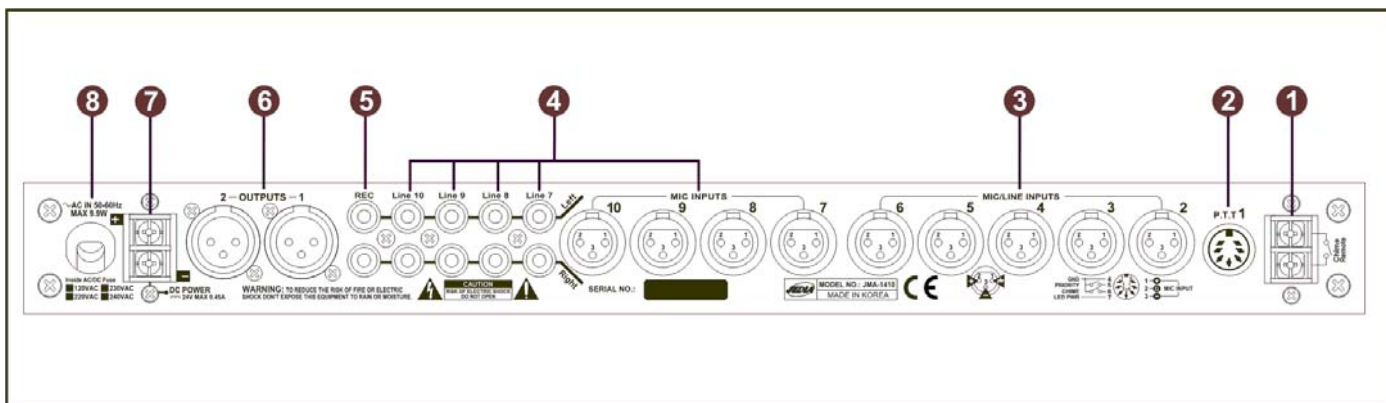
5. РЕГУЛЯТОРЫ ВЫХОДОВ 1,2

Это регуляторы громкости для все входов. Отрегулируйте уровень громкости входного сигнала по индикаторам CLIP, когда основной регулятор громкости установлен в положении 2.

- ЭКВАЛАЙЗЕР

Управление уровнем высоких и низких частот для необходимого качества звучания

СРЕДСТВА УПРАВЛЕНИЯ НА ЗАДНЕЙ ПАНЕЛИ



1. ВНЕШНЕЕ УПРАВЛЕНИЕ СИГНАЛОМ СИМЕ

Разъем используется для удаленного управления сигналом привлечения внимания СИМЕ.

2. РАЗЪЕМ Р.Т.Т. 1

Подключите к этому разъему настольный микрофон JPTT-10 для передачи по нему приоритетных сообщений. Длина микрофонного кабеля не должна превышать 30 м.



Важное замечание:

Будьте внимательны при подключении

3. ВХОДЫ MIC/LINE 2~6

Симметричные входы для подключения микрофонного или линейного сигнала. Выбор типа входного сигнала осуществляется с передней панели устройства.

4. ЛИНЕЙНЫЕ ВХОДЫ 7~10

Двухканальные (L,R) несимметричные линейные входы RCA типа. Внутренней электронной схемой СТЕРЕО сигнал преобразуется в МОНО с уровнем -10 дБ (245мВ). Используются для подключения кассетной деки, CD-плеера, FM-тюнера.

5. ВЫХОД RECORDING

Двухканальный (L,R) несимметричный выход. Уровень выходного сигнала не регулируется основным регулятором громкости.

6. ВЫХОДЫ 1,2

Выходные каналы

7. РАЗЪЕМ +24 В

К контактам этого разъема подключается источник постоянного тока напряжением +24 В, для случая выхода из строя основного источника питания. Предохранитель: РСВ Fu902 (1ТАL 250 В)



Важное замечание:

Будьте внимательны при подключении, соблюдайте полярность (+/-).

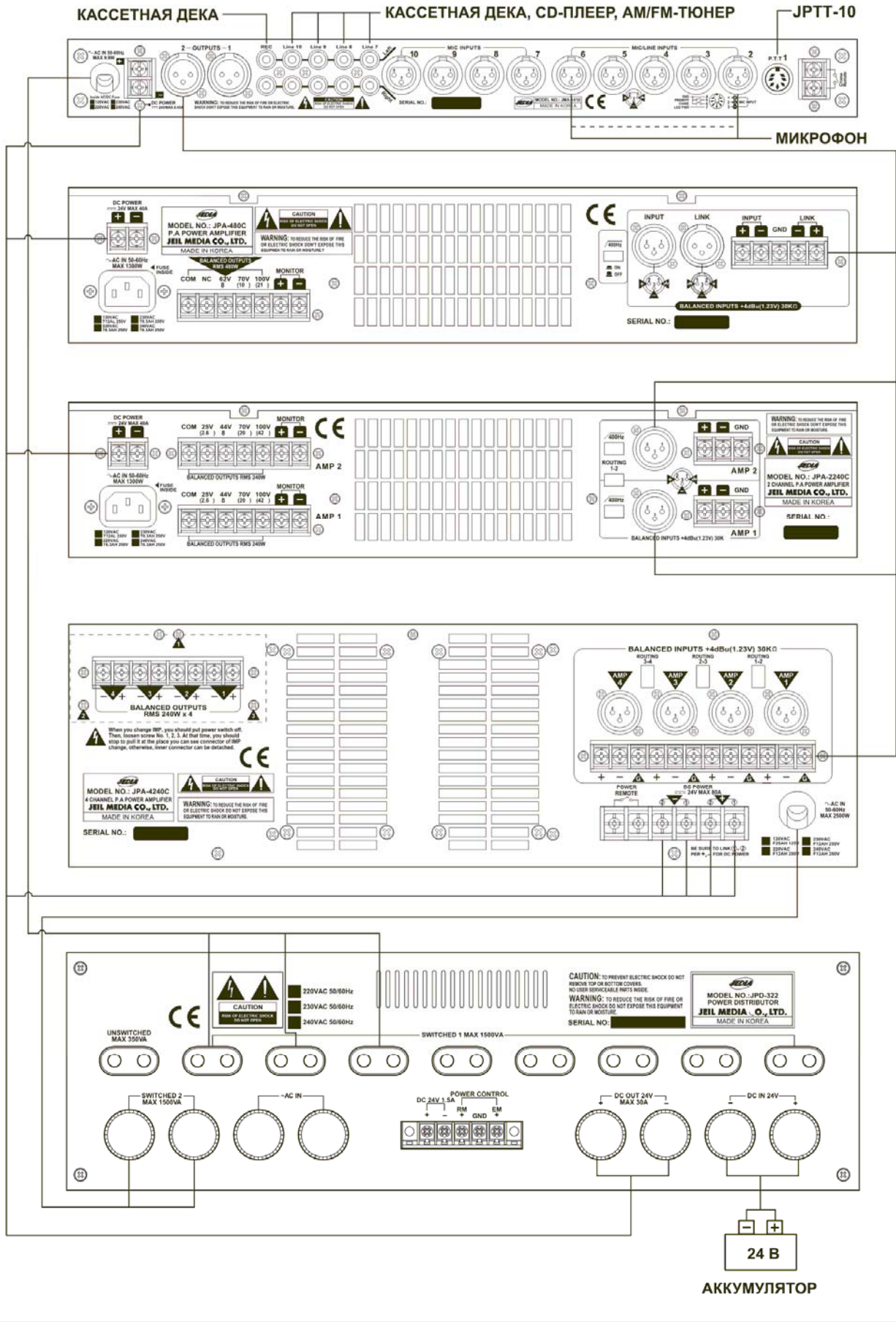
8. КАБЕЛЬ ПИТАНИЯ ОТ ПЕРЕМЕННОГО ТОКА



Важное замечание:

Предохранитель FU901: 120 В - F500mAL 250V, 220/230/240 В – F200mAL 250V

JEDIA JMA-1410 Микшер-предусилитель



XАРАКТЕРИСТИКИ УСТРОЙСТВА

ТЕХНИЧЕСКИЕ

Вход: чувствительность / импеданс	MIC: -50 дБ (2,45 мВ) / 5 кОм СИММ. LINE: -10 дБ (245 мВ) / 5 кОм СИММ.
Выход: уровень / чувствительность	LINE RCA IN: -10 дБ (245 мВ) / 10 кОм НЕСИММ. ВЫХОД 1 и 2 +4 дБ (21,23 В) / 200 Ом СИММ. REC: 0 дБ (0,775 мВ) 10 кОм НЕСИММ.
Частотная характеристика	МЕНЕЕ -0,5 дБ (20 Гц ~ 20 кГц)
Отношение сигнал/шум	MIC: БОЛЕЕ 60 дБ LINE: БОЛЕЕ 75 дБ
КНИ	MIC: МЕНЕЕ 0,05% LINE: МЕНЕЕ 0,03%
Потребляемая мощность	13 Вт
Питание	~120 В / 220 В / 230 В /240 В, 50-60 Гц ПОСТ. НАПР. 24 В

ОБЩИЕ

Габаритные размеры	483(Ш) x 44(В) x 235(Г) мм
Вес	3,9 кг

ПРИМЕЧАНИЕ

Технические характеристики и дизайн устройства могут изменяться с целью усовершенствования без предварительного уведомления.

